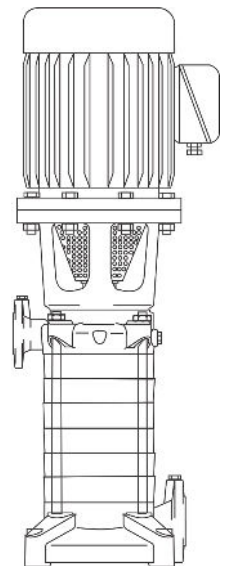




VERTICAL MULTISTAGE ELECTRIC PUMPS  
*ELECTROPOMPES MULTICELLULAIRES VERTICALES*  
ELETTROPOMPE MULTISTADIO VERTICALI

# HVU-HV

Poles  
*Poles* 2 50 Hz  
Poli



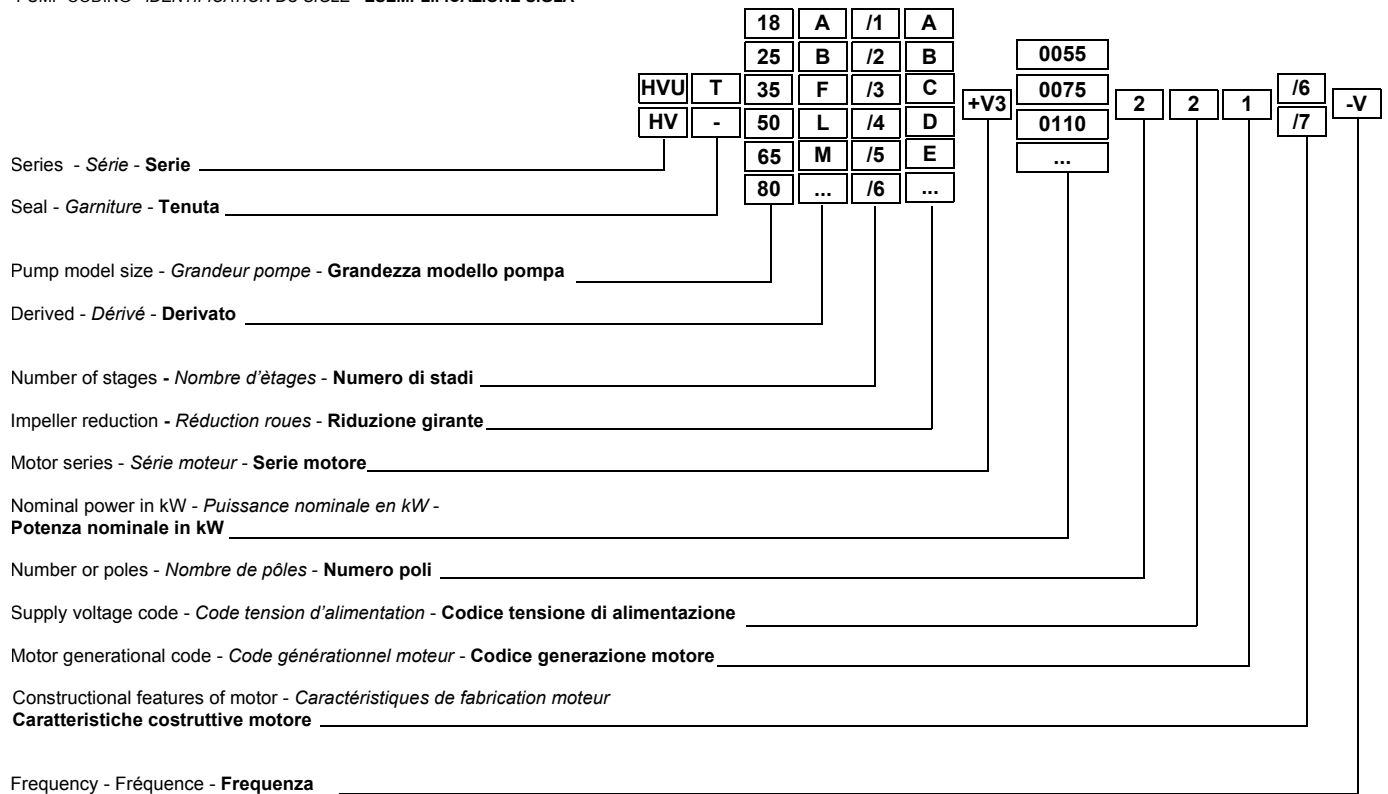
# caprari

pumping power





PUMP CODING - IDENTIFICATION DU SIGLE - ESEMPLIFICAZIONE SIGLA



TOLERANCES - TOLERANCES - TOLLERANZE

Given specifications relate to cold water (15 °C) at a pressure of 1 bar (atmospheric) and are guaranteed as for all series pumps according to UNI/ISO 9906 Grade 2B. On demand performances can be guaranteed according to UNI/ISO 9906 Grade 1B.

The data given in the catalogue refer to liquids with a volume mass of 1 kg/dm<sup>3</sup> and kinematic viscosity of not more than 1 mm<sup>2</sup>/s.

Les caractéristiques de fonctionnement sont relevées avec eau froide (15 °C) à la pression atmosphérique (1bar) et sont garanties, en tenant compte qu'il s'agit de pompes construites en série, selon les normes UNI/ISO 9906 Niveau 2B.

Sur demande les caractéristiques peuvent être garanties selon les normes UNI/ISO Niveau 1B.

Les données du catalogue se réfèrent à des liquides ayant une densité de 1 kg/dm<sup>3</sup> et avec une viscosité cinématique égale ou inférieure à 1 mm<sup>2</sup>/s.

Le caratteristiche di funzionamento sono state rilevate con acqua fredda (15 °C) alla pressione atmosferica (1 bar) e vengono garantite, trattandosi di pompe costruite in serie, secondo le norme UNI/ISO 9906 grado 2B.

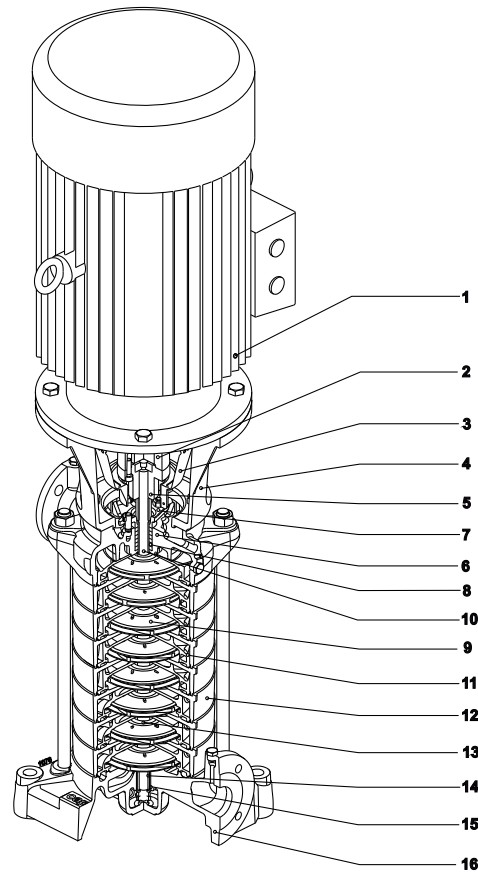
Su richiesta le prestazioni possono essere garantite secondo le norme UNI/ISO 9906 grado 1B.

I dati di catalogo si riferiscono a liquidi con densità di 1kg/dm<sup>3</sup> e con viscosità cinematica non superiore a 1mm<sup>2</sup>/s.

EXECUTION ON DEMAND - EXECUTIONS SUR DEMANDE - ESECUZIONE A RICHIESTA

- HV ... L / ... = Delivery port pointing towards right (viewed from suction side) (L) - Orifice de refoulement tourné à droite (vu côté aspiration) (L) - **bocca mandata verso destra (vista lato asp.) (L)**
- HV ... M / ... = Delivery port pointing towards left (viewed from suction side) (M) - Orifice de refoulement tourné à gauche (vu côté aspiration) (M) - **bocca mandata verso sinistra (vista lato asp.) (M)**
- HV ... N / ... = delivery port overlying suction port (N) - Orifice de refoulement sur orifice d'aspiration (N) - **bocca mandata sovrapposta all'aspirazione (N)**

Others on request - Autres sur demande - **Altre su richiesta**



## HVU

Pos.	Parts	Materials	Nomenclature	Matériaux	Nomenclatura	Materiale
1	Motor	-	Moteur	-	Motore	-
2	Rigid coupling	Cast iron	Accouplement rigide	Fonte grise	Giunto rigido	Ghisa grigia
3	Protective casing	Steel/PE	Carter de protection	Acier/PE	Carter di protezione	Acciaio/PE
4	Lantern bracket	Cast iron	Lanterne support	Fonte grise	Supporto di collegamento	Ghisa grigia
5	Shaft coupling	Steel	Accouplement à manchon	Acier	Manicotto di trasmissione	Acciaio
6	Delivery casing	Cast iron	Corps de refoulement	Fonte grise	Corpo mandata	Ghisa grigia
7	Stuffing box	Cast iron	Presse-étoupe	Fonte grise	Premitreccia	Ghisa grigia
8	Packing	Graphited cord	Garniture à tresse	Tresse graphitée	Baderna	Treccia grafitata
9	Impeller	Stainless steel	Roue	Acier inox	Girante	Acciaio inox
10	Pump shaft	Stainless steel	Arbre de pompe	Acier inox	Albero pompa	Acciaio inox
11	Diffuser	Cast iron	Diffuseur	Fonte grise	Diffusore	Ghisa grigia
12	Casing	Cast iron	Chemise	Fonte grise	Mantello	Ghisa grigia
14	Bearing bush	Bronze	Coussinet	Bronze	Bronzina	Bronzo
15	Shaft sleeve	Stainless steel	Entretoise d'arbre	Acier inox	Bussola albero	Acciaio inox
16	Suction casing	Cast iron	Pièce d'aspiration	Fonte grise	Supporto aspirazione	Ghisa grigia

## HV

Pos.	Parts	Materials	Nomenclature	Matériaux	Nomenclatura	Materiale
1	Motor	-	Moteur	-	Motore	-
2	Rigid coupling	Cast iron	Accouplement rigide	Fonte grise	Giunto rigido	Ghisa grigia
3	Protective casing	Steel/PE	Carter de protection	Acier/PE	Carter di protezione	Acciaio/PE
4	Lantern bracket	Cast iron	Lanterne support	Fonte grise	Supporto di collegamento	Ghisa grigia
5	Shaft coupling	Steel	Accouplement à manchon	Acier	Manicotto di trasmissione	Acciaio
6	Delivery casing	Nodular cast iron	Corps de refoulement	Fonte sphéroïdale	Corpo mandata	Ghisa sferoidale
7	Stuffing box	Cast iron	Presse-étoupe	Fonte grise	Premitreccia	Ghisa grigia
8	Packing	Graphited cord	Garniture à tresse	Tresse graphitée	Baderna	Treccia grafitata
9	Impeller	Cast iron	Roue	Fonte grise	Girante	Ghisa grigia
10	Pump shaft	Stainless steel	Arbre de pompe	Acier inox	Albero pompa	Acciaio inox
11	Diffuser	Cast iron	Diffuseur	Fonte grise	Diffusore	Ghisa grigia
12	Casing	Cast iron	Chemise	Fonte grise	Mantello	Ghisa grigia
13	Wear ring	Cast iron	Bague d'usure	Fonte grise	Anello sede girante	Ghisa grigia
14	Bearing bush	Bronze	Coussinet	Bronze	Bronzina	Bronzo
15	Shaft sleeve	Stainless steel	Entretoise d'arbre	Acier inox	Bussola albero	Acciaio inox
16	Suction casing	Cast iron	Pièce d'aspiration	Fonte grise	Supporto aspirazione	Ghisa grigia

Screws and nuts in stainless steel.

Vis et écrous en acier inox.

Viti e dadi in acciaio inox.

		HVU				HV		HVUT				HVT	
		18	25	35	50	65	80	18	25	35	50	65	80
Maximum content of solid substances of the slime grain size hardness. <i>Contenu maxi. de corps solides ayant la dureté et granulométrie du limon.</i> Contenuto massimo di sostanze solide della durezza e granulometria del limo.	[ g/m <sup>3</sup> ]	20	20	20	20	20	20	0	0	0	0	0	0
Maximum temperature of pumped liquid. <i>Température maxi. liquide soulevé.</i> Temperatura massima liquido sollevato.	[ °C ]	70/ 90 <sup>(1)</sup>	70/ 90 <sup>(1)</sup>	70/ 90 <sup>(1)</sup>	70/ 90 <sup>(1)</sup>	70/ 90 <sup>(1)</sup>	70/ 90 <sup>(1)</sup>	90	90	90	90	90	90
Maximum working pressure (max. suction pressure of 16 bar + maximum pump manometric head) with raised liquid temperature at 40 °C. <i>Pression maxi. d'exercice (pression max. en aspiration 16 bar + hauteur manométrique max. pompe) avec température liquide pompé à 40 °C.</i> Pressione max di esercizio (press. max in aspirazione 16 bar + prevalenza max pompa) con temperatura liquido sollevato a 40 °C.	[ bar ]	30	30	30	30	24	22	24/ 28 <sup>(2)</sup>	24	20/ 25 <sup>(2)</sup>	20/ 25 <sup>(2)</sup>	22	20
Maximum working pressure (max. suction pressure of 12 bar + maximum pump manometric head) with max.raised liquid temperature. <i>Pression maxi. d'exercice (pression max. en aspiration 12 bar + hauteur manométrique max. pompe) avec max. température liquide pompé.</i> Pressione max di esercizio (press. max in aspirazione 12 bar + prevalenza max pompa) con max temperatura liquido sollevato.	[ bar ]	24	24	24	24	24	22	16/ 19 <sup>(2)</sup>	16	14/ 17 <sup>(2)</sup>	14/ 17 <sup>(2)</sup>	15	13
Operating maximum time with closed discharge and liquid at 40 °C. <i>Temps maxi. de fonctionnement à refoulement fermé avec liquide à 40 °C.</i> Tempo max di funzionamento a bocca chiusa con liquido a 40 °C.	[ min ]	6	6	6	6	5	5	4	4	4	4	4	4
Operating maximum time with closed discharge and maximum raised liquid temperature. <i>Temps maxi. de fonctionnement à refoulement fermé avec maxi. température liquide pompé.</i> Tempo max di funzionamento a bocca chiusa con max temperatura liquido sollevato.	[ min ]	4	4	4	4	4	4	3	3	3	3	3	3
Wet moment of inertia J <i>Moment d'inertie J mouillé</i> Momento d'inerzia J bagnato	J=1/4 PD <sup>2</sup> [ kg m <sup>2</sup> ]	0,00911	0,00911	0,00938	0,00938	0,06225	0,0675	0,00911	0,00911	0,00938	0,00938	0,06225	0,0675
Wet moment of inertia J <i>Moment d'inertie J mouillé</i> Momento d'inerzia J bagnato	J=1/4 PD <sup>2</sup> [ kg m <sup>2</sup> ]	0,00909	0,00909	0,00936	0,00936	0,01915	0,0229	0,00909	0,00909	0,00936	0,00936	0,01915	0,0229

(1) HV(U).. B/..= Gland packing in special construction suitable for High pressure purposes and high temperature  
(2) With high pressure seal  
NB: HVUT18/8L, HVUT35/5A, HVUT50/5N, Standard with high pressure seal

(1) HV(U).. B/..= Garnitures spéciales à tresse pour pressions élevées et haute température  
(2) Version à garniture mécanique pour haute pression  
NB: HVUT18/8L, HVUT35/5A, HVUT50/5N, Standard version à garniture mécanique pour haute pression

(1) HV(U).. B/..= Tenuta a baderna per alta pressione e alte temperature  
(2) Con tenuta per alta pressione  
NB: HVUT18/8L, HVUT35/5A, HVUT50/5N, Standard con tenuta per alta pressione

# HVU18÷50

# HV65-80

# caprari

Technical data standardized enclosed electric motors  
*Données techniques moteurs électriques*  
 Dati tecnici motore elettrico

Motor power <i>Puiss. moteur</i> Potenza motore	Max. number starts/hour* <i>Nombre maxi. de démarrages/heure*</i> Numero massimo di avviamenti/ora*	Voltage variation <i>Variation de tension</i> Variazione di tensione	Dinamic momentum J <i>Momentum dynamique J</i> Momento dinamico J
[kW]		[%]	[kg m²]
5,5	3	± 10 (400V)	0,01378
7,5	3	± 10 (400V)	0,01456
11	3	± 10 (400V)	0,05097
15	3	± 10 (400V)	0,06372
18,5	3	± 10 (400V)	0,07646
22	3	± 10 (400V)	0,11704
30	3	± 10 (400V)	0,17367
37	3	± 10 (400V)	0,20484
45	3	± 10 (400V)	0,30196
55	3	± 10 (400V)	0,40769
75	3	± 10 (400V)	0,79884
90	3	± 10 (400V)	1,07078

\* Equally distributed.

NB: Electric motors with C3 clearance bearings.

\* *Conseillés uniformement repartis.*

NB: *Moteurs électriques avec coussinets série C3.*

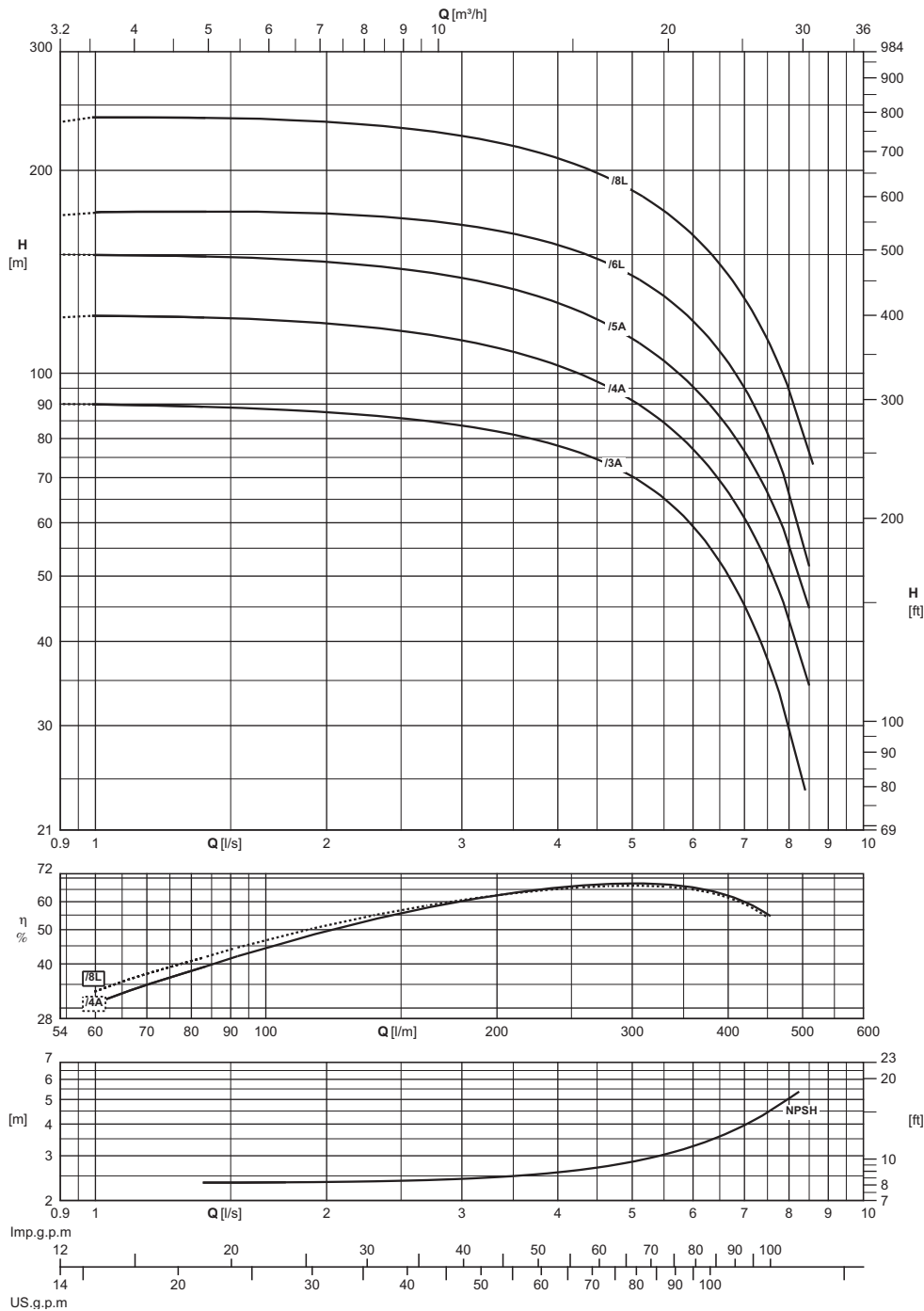
\* **Consigliati equamente ripartiti.**

**NB: Motori elettrici con cuscinetti a gioco maggiorato in classe C3.**

## SPECIFICATIONS - CARACTÉRISTIQUE - CARATTERISTICHE

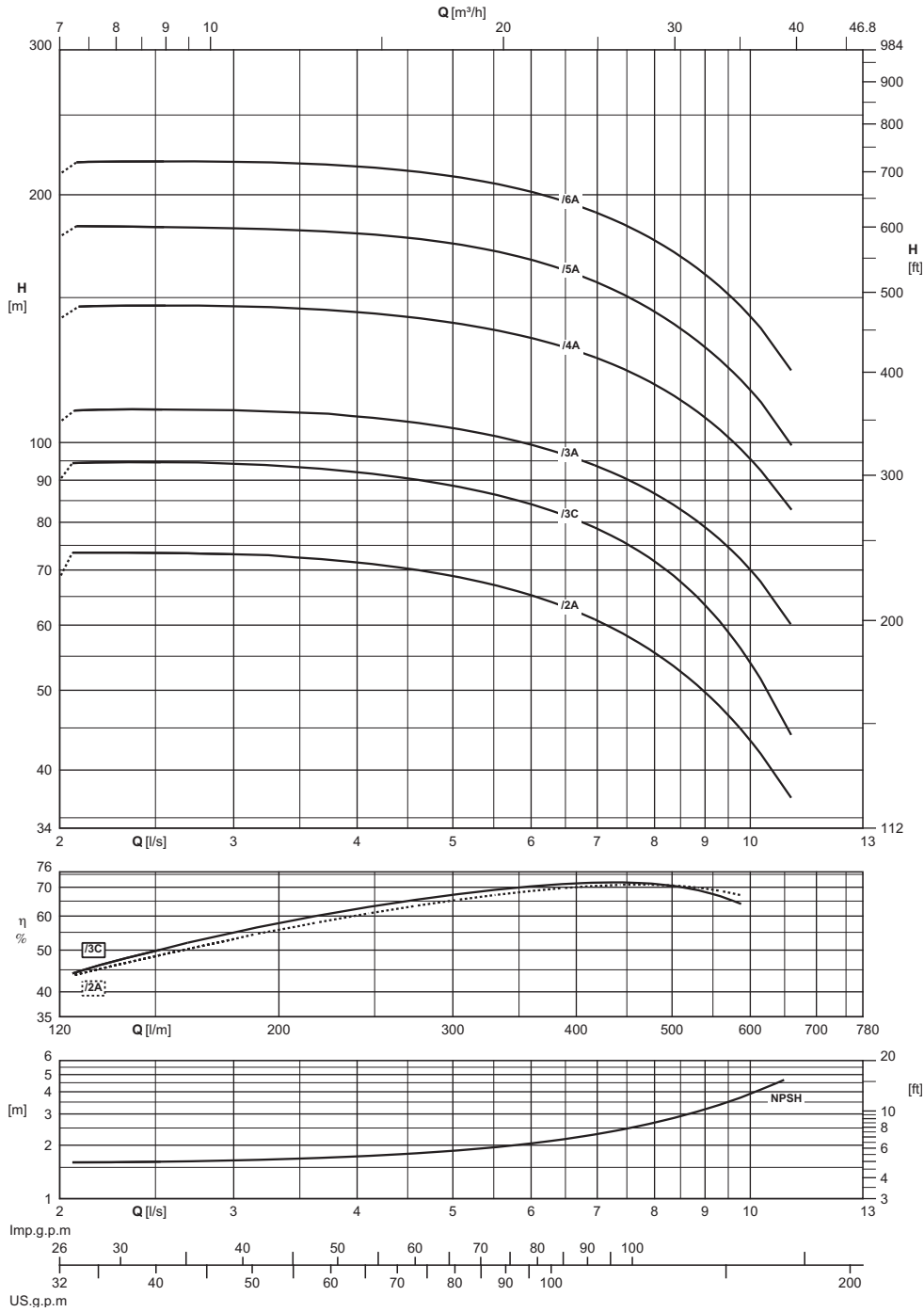
• Voltage	Eurovoltage	• Tension	Eurotension	• Tensione	Eurotensione
• Frequency	Multi-frequency	• Fréquence	Multifréquence	• Frequenza	Multifrequenza
• Efficiency class	IE3	• Classe de rendement	IE3	• Classe di efficienza	IE3
• IP	55	• IP	55	• IP	55
• Poles	2	• Pôles	2	• Poli	2
• VSD (inverter)	Compatible	• VSD ( <i>variateur de fréquence</i> )	Compatible	• VSD (inverter)	Compatible

Operating data  
Caracteristiques de fonctionnement  
Caratteristiche di funzionamento



Stuffing-box version Avec étanchéité par presse-étoupe Con tenuta a premitreccia	Motor power Puiss. moteur Potenza motore		DNa x DNm	Capacity - Débit - Portata																	
				[l/m]	0	60	72	84	96	108	120	132	144	156	168	180	240	300	360	420	480
				[m³/h]	0	3,6	4,3	5	5,8	6,5	7,2	7,9	8,6	9,4	10,1	10,8	14,4	18	21,6	25,2	28,8
				[l/s]	0	1	1,2	1,4	1,6	1,8	2	2,2	2,4	2,6	2,8	3	4	5	6	7	8
[kW]		[HP]	[mm]	Total manometric head - Hauteur manométrique totale - Prevalenza manometrica totale																	
HVU18/3A+V30055221	5,5	7,5	50 x 40	[m]	90	89,9	89,5	89,2	88,7	88,2	87,6	87	86,3	85,6	84,4	83,4	78	70,3	59,7	44,7	29,9
HVU18/4A+V30075221	7,5	10	50 x 40	[m]	121	121,7	121,3	121	120,3	119,6	118,6	117,6	116,3	115,1	113,6	112,2	103,1	90,6	76,7	60,6	43,2
HVU18/5A+V30110221	11	15	50 x 40	[m]	150	149,8	149,4	149	148,2	147,4	146,2	145,1	143,7	142,2	140,5	138,7	127,6	111,8	94,9	76,2	55,7
HVU18/6L+V30110221	11	15	50 x 40	[m]	171,6	173	173,3	173,7	173,4	173,1	172,4	171,6	170,5	169,3	167,8	166,2	155,5	138,7	118,7	94,5	66,6
HVU18/8L+V30150221	15	20	50 x 40	[m]	236	239,7	239,5	239,3	238,4	237,4	235,9	234,3	232,3	230,2	227,7	225,1	208,5	186,9	160,3	129,3	94,7
NPSH				[m]		2,4	2,4	2,4	2,4	2,4	2,4	2,4	2,4	2,4	2,4	2,5	2,6	2,8	3,3	4	5,1
M.E.I. ≥ 0.40																					

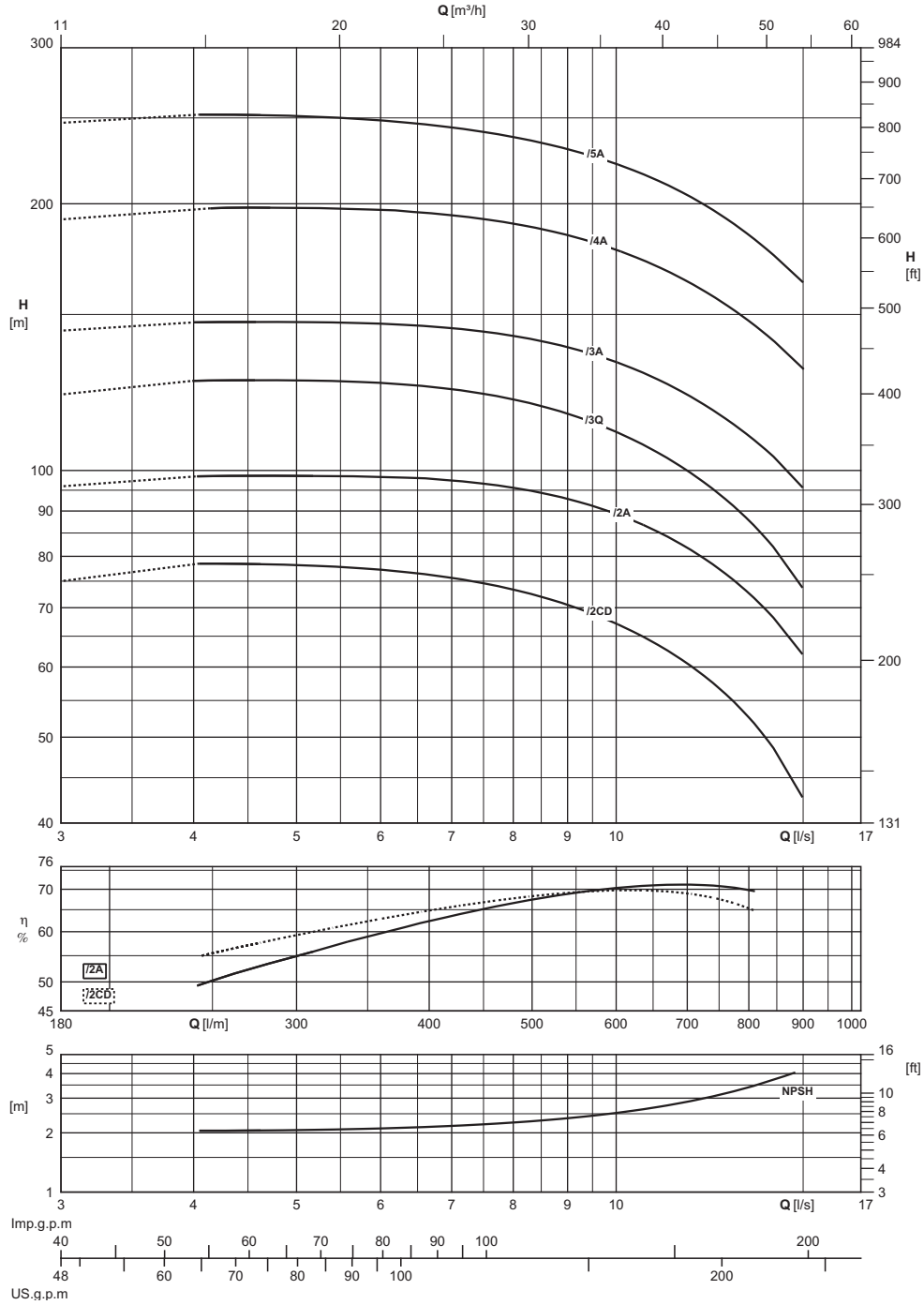
Operating data  
Caracteristiques de fonctionnement  
Caratteristiche di funzionamento



Stuffing-box version Avec étanchéité par presse-étoupe Con tenuta a premitreccia	Motor power Puiss. moteur Potenza motore		DNa x DNm	Capacity - Débit - Portata																						
				[l/m]	0	132	144	156	168	180	210	240	270	300	330	360	390	420	450	480	510	540	570	600	660	
				[m³/h]	0	7,9	8,6	9,4	10,1	10,8	12,6	14,4	16,2	18	19,8	21,6	23,4	25,2	27	28,8	30,6	32,4	34,2	36	39,6	
				[l/s]	0	2,2	2,4	2,6	2,8	3	3,5	4	4,5	5	5,5	6	6,5	7	7,5	8	8,5	9	9,5	10	11	
[kW]		[HP]	[mm]	Total manometric head - Hauteur manométrique totale - Prevalenza manometrica totale																						
HVU25/2A+V30075221	7,5	10	50 x 40	[m]	68,5	73,5	73,5	73,4	73,3	73,1	72,5	71,4	70,2	68,9	67,2	65,2	63,1	60,7	58,1	55,6	52,5	49,6	46,7	43,7	37	
HVU25/3C+V30110221	11	15	50 x 40	[m]	90	94,5	94,6	94,5	94,4	94,2	93,4	91,9	90,4	88,7	86,6	84	81,6	78,5	75,1	71,8	67,5	63,2	58,9	54,3	44,1	
HVU25/3A+V30110221	11	15	50 x 40	[m]	105,9	109,4	109,6	109,6	109,5	109,4	108,8	107,4	105,9	104,2	102	99,3	96,7	93,5	90,1	86,8	82,7	78,7	74,7	70,5	60,1	
HVU25/4A+V30150221	15	20	50 x 40	[m]	141,3	146,3	146,5	146,7	146,5	146,4	145,5	144,1	141,9	139,7	137,1	133,7	130,4	126,8	122,4	117,6	112,8	107	101,4	95,8	82,8	
HVU25/5A+V30185221	18,5	25	50 x 40	[m]	177,9	183,1	182,9	182,7	182,4	182,1	181,1	179,6	177,2	174,5	171	166,4	161,8	156,8	150,7	144,2	137,9	130,4	123,2	116,2	99,2	
HVU25/6A+V30220221	22	30	50 x 40	[m]	211,9	219,2	219,4	219,5	219,4	219,3	218,3	216,7	213,7	210,6	206,5	201,3	196,2	189,9	182,9	176,1	168,8	160	151,5	142,9	122,4	
NPSH				[m]		1,6	1,6	1,8	1,7	1,6	1,7	1,8	1,8	1,9	2	2,1	2,2	2,4	2,6	2,8	3	3,3	3,6	4	5	
M.E.I. ≥ 0.40																										

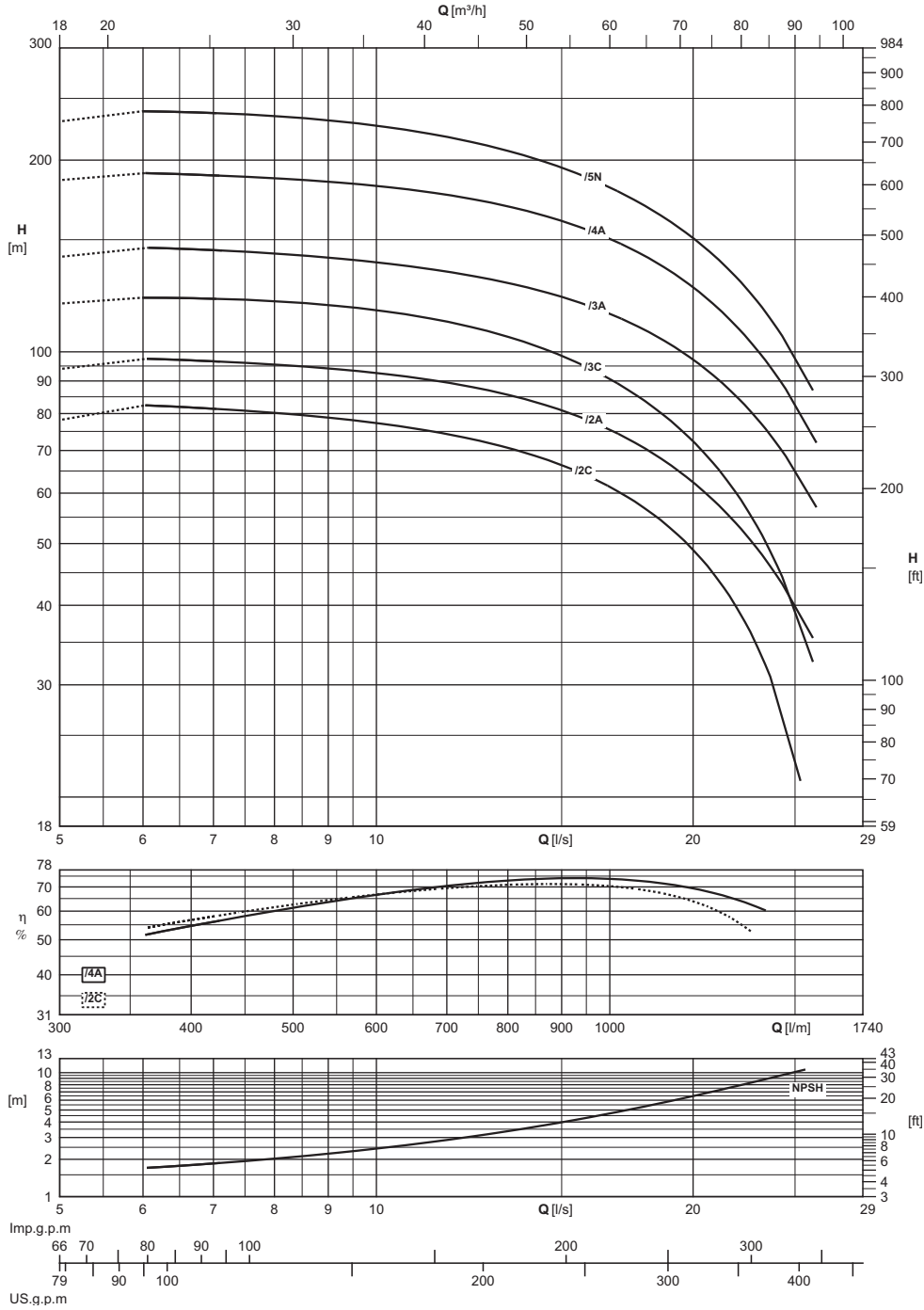


Operating data  
Caracteristiques de fonctionnement  
Caratteristiche di funzionamento



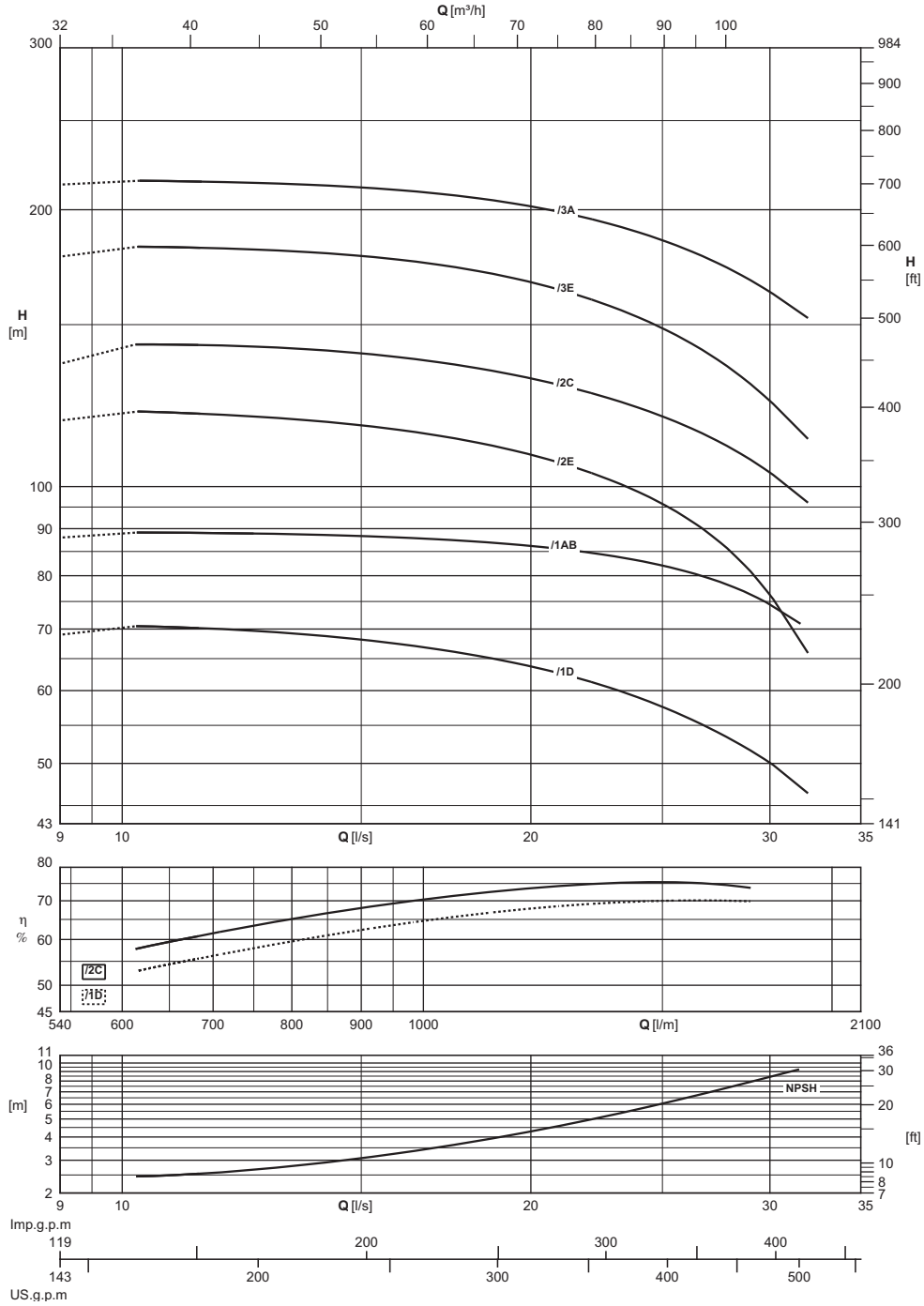
Stuffing-box version Avec étanchéité par presse étoupe Con tenuta a premitreccia	Motor power Puiss. moteur Potenza motore		DNa x DNm	Capacity - Débit - Portata													
				[l/m]	0	240	300	360	420	480	540	600	660	720	780	840	900
				[m³/h]	0	14,4	18	21,6	25,2	28,8	32,4	36	39,6	43,2	46,8	50,4	54
[l/s]	0	4	5	6	7	8	9	10	11	12	13	14	15				
[kW]		[HP]	[mm]	Total manometric head - Hauteur manométrique totale - Prevalenza manometrica totale													
HVU35/2CD+V30110221	11	15	65 x 50	[m]	75		78,2	77,3	75,6	73,4	70,5	67,2	63,5	59	54,5	48,8	42,8
HVU35/2A+V30150221	15	20	65 x 50	[m]	96	98,5	98,6	98,3	97,4	95,6	92,8	89,3	84,8	80,1	74,8	68,5	62
HVU35/3Q+V30185221	18,5	25	65 x 50	[m]	121,8	126,2	126,3	125,5	123,5	120,1	115,8	110,7	104,2	97,7	90,3	82,3	73,7
HVU35/3A+V30220221	22	30	65 x 50	[m]	143,8	146,9	147	146,3	144,7	141,7	137,7	132,6	126,1	119,4	112,2	104	95,6
HVU35/4A+V30300221	30	40	65 x 50	[m]	192		197,8	196,8	194,1	190,1	184,2	177,5	169,2	160,7	150,6	140,9	130,1
HVU35/5A+V30370221	37	50	65 x 50	[m]	246,8		251,1	248,4	243,7	237,9	230,4	221,7	212,2	200,5	188,8	175,4	163
NPSH				[m]		2	2,1	2,1	2,1	2,3	2,4	2,5	2,7	3	3,3	3,6	4,2
M.E.I. ≥ 0.40																	

Operating data  
Caracteristiques de fonctionnement  
Caratteristiche di funzionamento



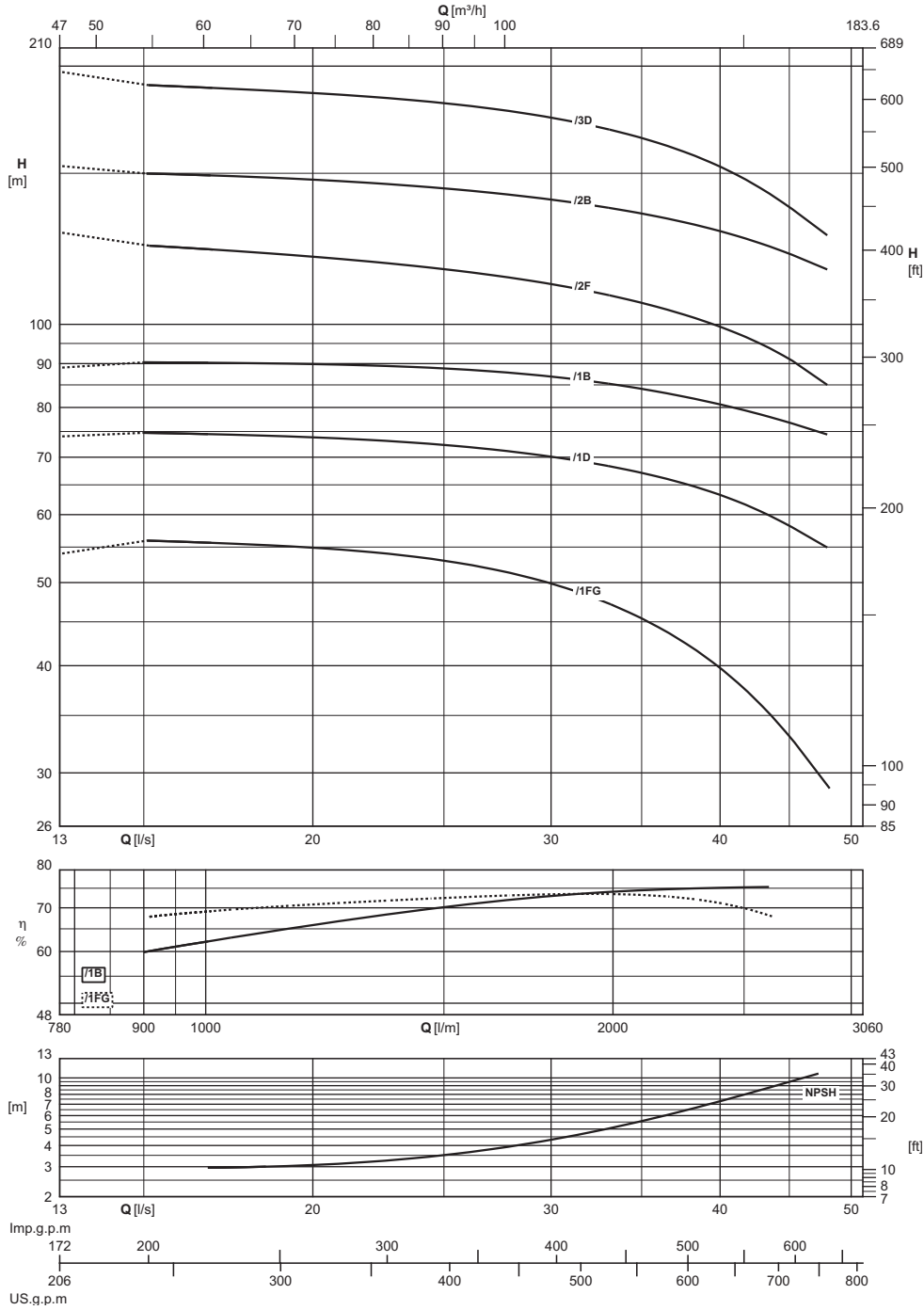
Stuffing-box version Avec étanchéité par presse étoupe Con tenuta a premitreccia	Motor power Puiss. moteur Potenza motore		DNa x DNm	Capacity - Debit - Portata												
				[l/m]	0	360	420	480	540	600	750	900	1050	1200	1350	1500
				[m³/h]	0	21,6	25,2	28,8	32,4	36	45	54	63	72	81	90
				[l/s]	0	6	7	8	9	10	12,5	15	17,5	20	22,5	25
[kW]		[HP]	[mm]	Total manometric head - Hauteur manometrique totale - Prevalenza manometrica totale												
HVU50/2C+V30150221	15	20	65 x 50	[m]	78,2	82,4	81,4	80,2	78,9	77,3	72,5	66,4	58,6	48,7	37,4	23,1
HVU50/2A+V30185221	18,5	25	65 x 50	[m]	94		96,6	95,5	94,2	92,7	87,7	81	72,4	62,4	51,6	40,3
HVU50/3C+V30220221	22	30	65 x 50	[m]	119,1	121,6	121,1	120	118,3	116,2	108,7	98,6	86,4	72,4	56,4	39,2
HVU50/3A+V30300221	30	40	65 x 50	[m]	141		144,4	142,6	140,5	138,1	131	121,8	110,6	97	81,9	64,9
HVU50/4A+V30370221	37	50	65 x 50	[m]	186	190,8	189,2	187,3	184,9	182,2	173	160,4	144,7	126,1	105,3	82,6
HVU50/5N+V30450221/7	45	60	65 x 50	[m]	230	238,6	237	234,4	230,7	226,3	212,3	194,6	174,1	150,9	125,3	97,7
NPSH				[m]		1,9	2	2	2,2	2,3	2,9	3,8	5	6,3	8	10,1
M.E.I. ≥ 0.40																

Operating data  
Caracteristiques de fonctionnement  
Caratteristiche di funzionamento



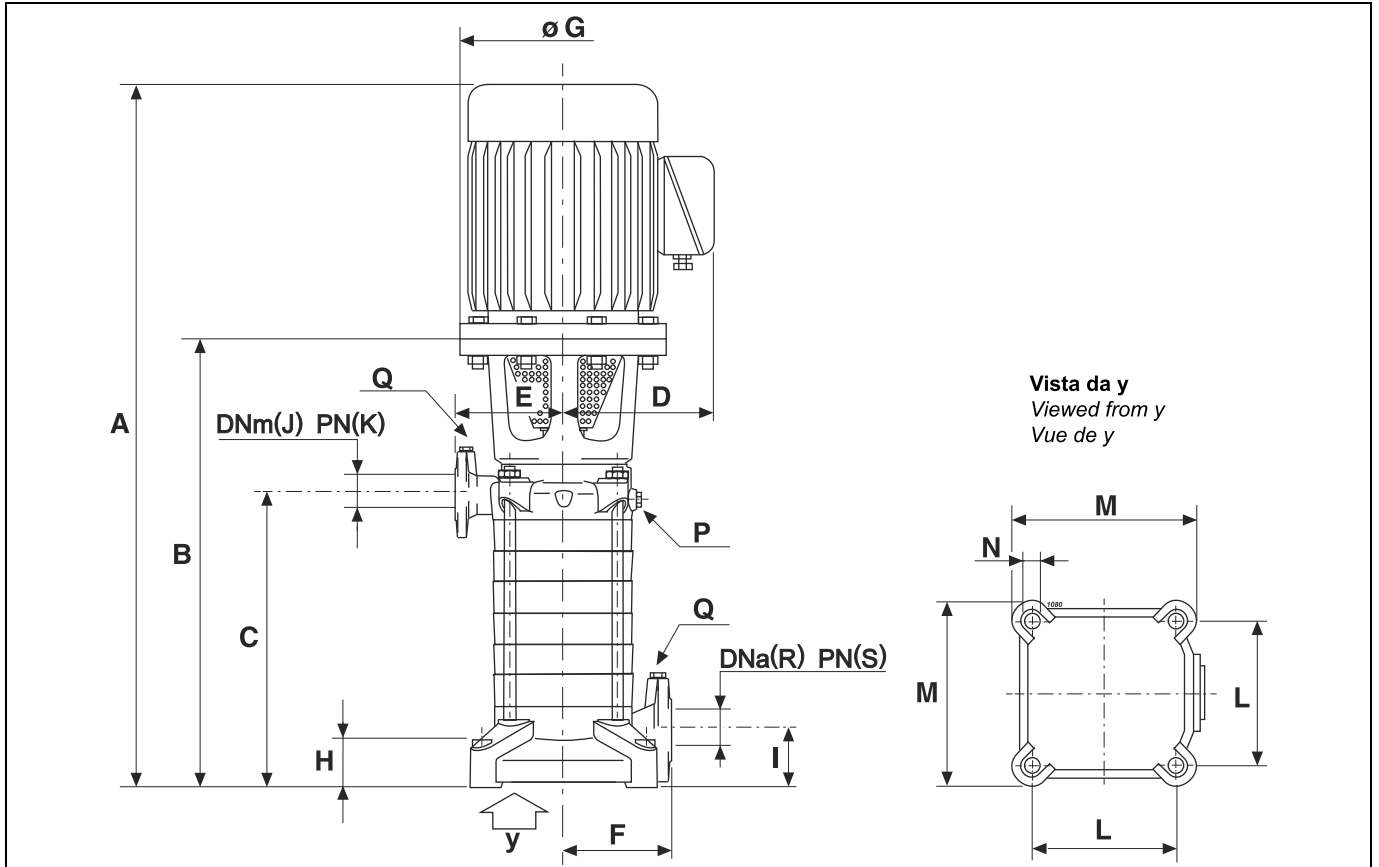
Stuffing-box version Avec étanchéité par presse-étoupe Con tenuta a premitreccia	Motor power Puiss. moteur Potenza motore		DNa x DNm	Capacity - Debit - Portata								
				[l/m]	0	900	1050	1200	1350	1500	1650	1800
				[m³/h]	0	54	63	72	81	90	99	108
				[l/s]	0	15	17,5	20	22,5	25	27,5	30
[kW]		[HP]	[mm]	Total manometric head - Hauteur manométrique totale - Prevalenza manometrica totale								
HV65/1D+V30220221	22	30	100 x 65	[m]	69	68,2	66,2	63,7	60,8	57,6	54	50,1
HV65/1AB+V30300221	30	40	100 x 65	[m]	88	88,3	87,4	86,2	84,4	82,1	78,8	74,5
HV65/2E+V30370221	37	50	100 x 65	[m]	118	116,5	112,9	108,3	102,7	95,6	87,1	76,2
HV65/2C+V30450221/6	45	60	100 x 65	[m]	136	139,6	135,9	131	125,5	119,1	111,9	103,5
HV65/3E+V30550221	55	75	100 x 65	[m]	177,9	178,1	173,3	166,8	158,6	148,5	137	123,9
HV65/3A+V30750221	75	100	100 x 65	[m]	213	211,5	207,5	201,6	194,3	185,1	174,7	162,8
NPSH				[m]		2,8	3,3	4	4,9	5,9	7	8,5
M.E.I. ≥ 0.40												

Operating data  
Caracteristiques de fonctionnement  
Caratteristiche di funzionamento



Stuffing-box version Avec étanchéité par presse-étoupe Con tenuta a premitreccia	Motor power Puiss. moteur Potenza motore		DNa x DNm	Capacity - Débit - Portata													
				[l/m]	0	1200	1350	1500	1650	1800	1950	2100	2250	2400	2550	2700	2850
				[m³/h]	0	72	81	90	99	108	117	126	135	144	153	162	171
				[l/s]	0	20	22,5	25	27,5	30	32,5	35	37,5	40	42,5	45	47,5
[kW]		[HP]	[mm]	Total manometric head - Hauteur manometrique totale - Prevalenza manometrica totale													
HV80/1FG+V30220221	22	30	100 x 80	[m]	54	54,9	54,1	53	51,6	49,9	47,8	45,4	42,7	39,7	36,5	33,1	29,7
HV80/1D+V30370221	37	50	100 x 80	[m]	74	73,8	73,2	72,3	71,3	70,1	68,7	67,1	65,3	63,3	60,9	58,2	55,5
HV80/1B+V30450221/6	45	60	100 x 80	[m]	89	89,9	89,4	88,8	88	86,9	85,6	84,1	82,4	80,7	78,8	76,8	74,8
HV80/2F+V30550221	55	75	100 x 80	[m]	128	119,9	118	116	113,8	111,4	108,8	105,9	102,8	99,4	95,5	91	86,1
HV80/2B+V30750221	75	100	100 x 80	[m]	153	147,5	145,8	144	142	139,8	137,3	134,6	131,7	128,4	124,8	120,8	116,7
HV80/3D+V30900221	90	125	100 x 80	[m]	197,1	186,1	183,7	181,1	177,8	174,2	169,8	164,9	159,2	152,6	145,2	136,9	128,7
NPSH				[m]		3,1	3,3	3,6	4	4,4	5	5,6	6,4	7,3	8,3	9,5	10,5
M.E.I. ≥ 0.40																	

Overall dimensions and weights  
Dimensions d'encombrement et poids  
Dimensioni di ingombro e pesi

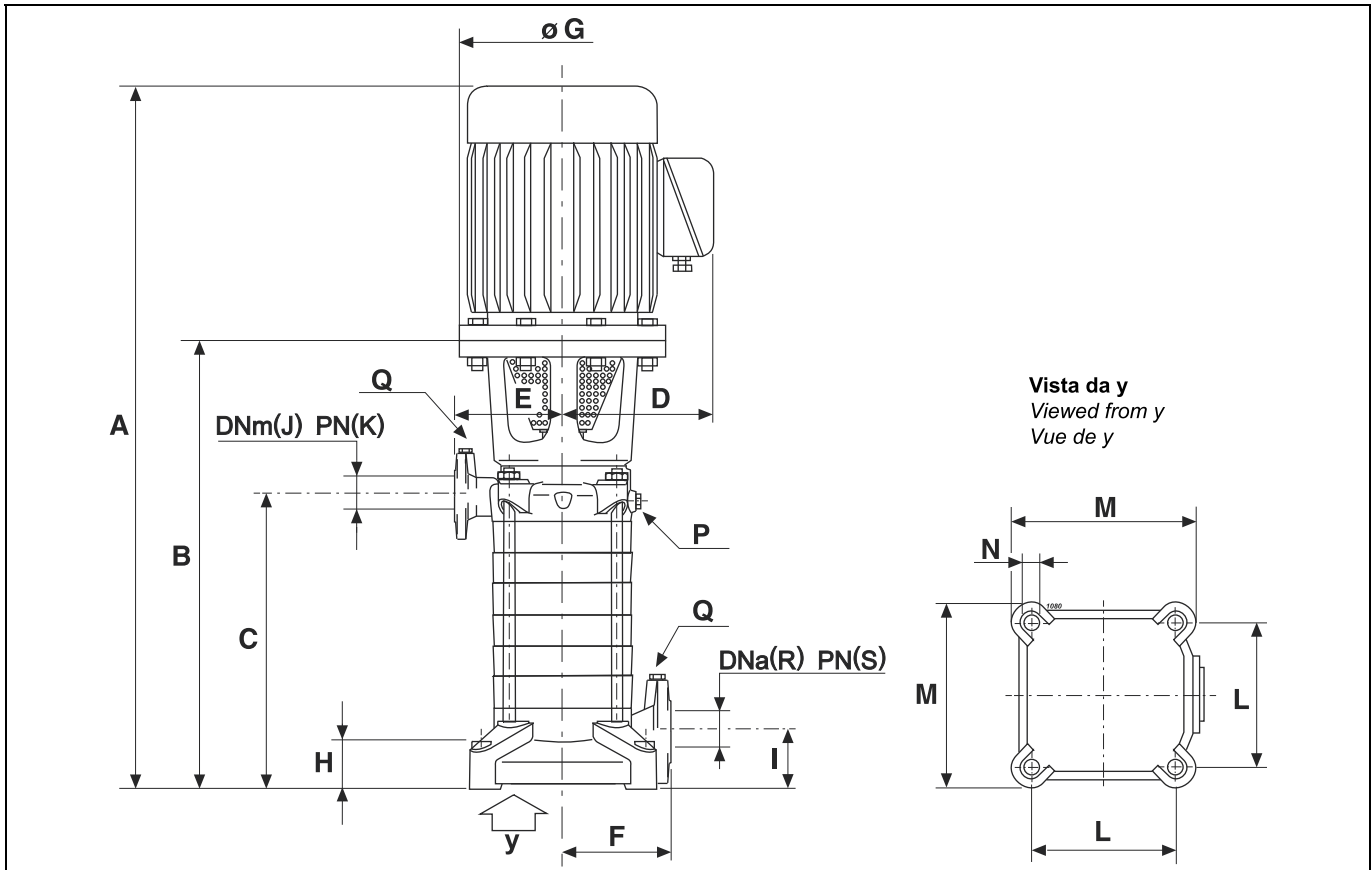


Type Type Tipo	Motor Moteur Motore		Weight* Poids* Peso*	A*	B	C	D*	E	F	G	H	I	J	K	L	M	N	P	Q	R	S
	[kW]	[HP]		[kg]	[mm]																
HVU18/3A+V30055221	5,5	7,5	134	893	483	259	223	175	175	300	72	85	40	40	260	310	22	G 3/8	G 3/8	50	16
HVU18/4A+V30075221	7,5	10	146	944	534	310	223	175	175	300	72	85	40	40	260	310	22	G 3/8	G 3/8	50	16
HVU18/5A+V30110221	11	15	207	1083	585	361	265	175	175	350	72	85	40	40	260	310	22	G 3/8	G 3/8	50	16
HVU18/6L+V30110221	11	15	220	1164	666	412	265	175	175	350	72	85	40	40	260	310	22	G 3/8	G 3/8	50	16
HVU18/8L+V30150221	15	20	245	1266	768	514	265	175	175	350	72	85	40	40	260	310	22	G 3/8	G 3/8	50	16
HVU25/2A+V30075221	7,5	10	128	842	432	208	223	175	175	300	72	85	40	40	260	310	22	G 3/8	G 3/8	50	16
HVU25/3C+V30110221	11	15	196	981	483	259	265	175	175	350	72	85	40	40	260	310	22	G 3/8	G 3/8	50	16
HVU25/3A+V30110221	11	15	196	1011	513	259	265	175	175	350	72	85	40	40	260	310	22	G 3/8	G 3/8	50	16
HVU25/4A+V30150221	15	20	214	1062	564	310	265	175	175	350	72	85	40	40	260	310	22	G 3/8	G 3/8	50	16
HVU25/5A+V30185221	18,5	25	241	1157	615	361	265	175	175	350	72	85	40	40	260	310	22	G 3/8	G 3/8	50	16
HVU25/6A+V30220221	22	30	289	1206	666	412	280	175	175	350	72	85	40	40	260	310	22	G 3/8	G 3/8	50	16
HVU35/2CD+V30110221	11	15	208	1020	522	236	265	200	200	350	75	95	50	40	320	374	22	G 1/2	G 3/8	65	16
HVU35/2A+V30150221	15	20	221	1020	522	236	265	200	200	350	75	95	50	40	320	374	22	G 1/2	G 3/8	65	16
HVU35/3Q+V30185221	18,5	25	249	1122	580	294	265	200	200	350	75	95	50	40	320	374	22	G 1/2	G 3/8	65	16
HVU35/3A+V30220221	22	30	288	1120	580	294	280	200	200	350	75	95	50	40	320	374	22	G 1/2	G 3/8	65	16
HVU35/4A+V30300221	30	40	355	1266	638	352	310	200	200	400	75	95	50	40	320	374	22	G 1/2	G 3/8	65	16
HVU35/5A+V30370221	37	50	377	1324	696	410	310	200	200	400	75	95	50	40	320	374	22	G 1/2	G 3/8	65	16
HVU50/2C+V30150221	15	20	220	1020	522	236	265	200	200	350	75	95	50	40	320	374	22	G 1/2	G 3/8	65	16
HVU50/2A+V30185221	18,5	25	239	1064	522	236	265	200	200	350	75	95	50	40	320	374	22	G 1/2	G 3/8	65	16
HVU50/3C+V30220221	22	30	291	1120	580	294	280	200	200	350	75	95	50	40	320	374	22	G 1/2	G 3/8	65	16
HVU50/3A+V30300221	30	40	342	1208	580	294	310	200	200	400	75	95	50	40	320	374	22	G 1/2	G 3/8	65	16
HVU50/4A+V30370221	37	50	368	1266	638	352	310	200	200	400	75	95	50	40	320	374	22	G 1/2	G 3/8	65	16
HVU50/5N+V30450221/7	45	60	451	1354	696	410	330	200	200	450	75	95	50	40	320	374	22	G 1/2	G 3/8	65	16
HV65/1D+V30220221	22	30	286	1077	537	233	280	275	275	350	100	112	65	25	350	410	22	G 3/8	G 3/8	100	16
HV65/1AB+V30300221	30	40	339	1165	537	233	310	275	275	400	100	112	65	25	350	410	22	G 3/8	G 3/8	100	16
HV65/2E+V30370221	37	50	370	1243	615	311	310	275	275	400	100	112	65	25	350	410	22	G 3/8	G 3/8	100	16
HV65/2C+V30450221/6	45	60	439	1273	615	311	330	275	275	450	100	112	65	25	350	410	22	G 3/8	G 3/8	100	16
HV65/3E+V30550221	55	75	532	1489	753	389	375	275	275	550	100	112	65	25	350	410	22	G 3/8	G 3/8	100	16
HV65/3A+V30750221	75	100	686	1559	753	389	405	275	275	550	100	112	65	25	350	410	22	G 3/8	G 3/8	100	16

# HVU18÷50 HV65-80

**caprari**

Overall dimensions and weights  
Dimensions d'encombrement et poids  
Dimensioni di ingombro e pesi



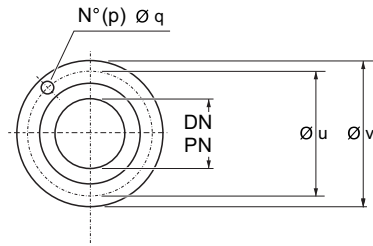
Type Type Tipo	Motor Moteur Motore		Weight * Poids * Peso *	A *	B	C	D *	E	F	G	H	I	J	K	L	M	N	P	Q	R	S
	[kW]	[HP]		[kg]	[mm]																
HV80/1FG+V30220221	22	30	287	1077	537	233	280	300	275	350	100	112	80	25	350	410	22	G 3/8	G 3/8	100	16
HV80/1D+V30370221	37	50	354	1165	537	233	310	300	275	400	100	112	80	25	350	410	22	G 3/8	G 3/8	100	16
HV80/1B+V30450221/6	45	60	423	1195	537	233	330	300	275	450	100	112	80	25	350	410	22	G 3/8	G 3/8	100	16
HV80/2F+V30550221	55	75	527	1424	688	324	375	300	275	550	100	112	80	25	350	410	22	G 3/8	G 3/8	100	16
HV80/2B+V30750221	75	100	681	1494	688	324	405	300	275	550	100	112	80	25	350	410	22	G 3/8	G 3/8	100	16
HV80/3D+V30900221	90	125	738	1630	779	415	405	300	275	550	100	112	80	25	350	410	22	G 3/8	G 3/8	100	16

\* = Indicatives values according to the type of motor installed.

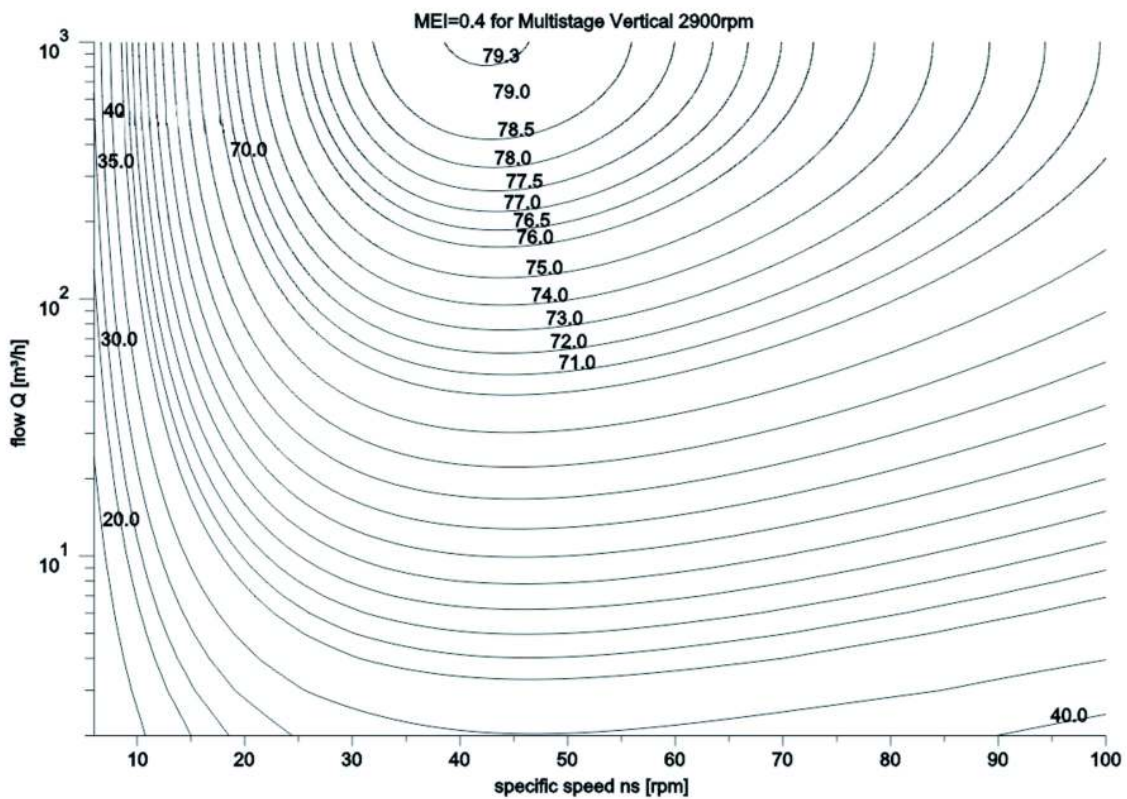
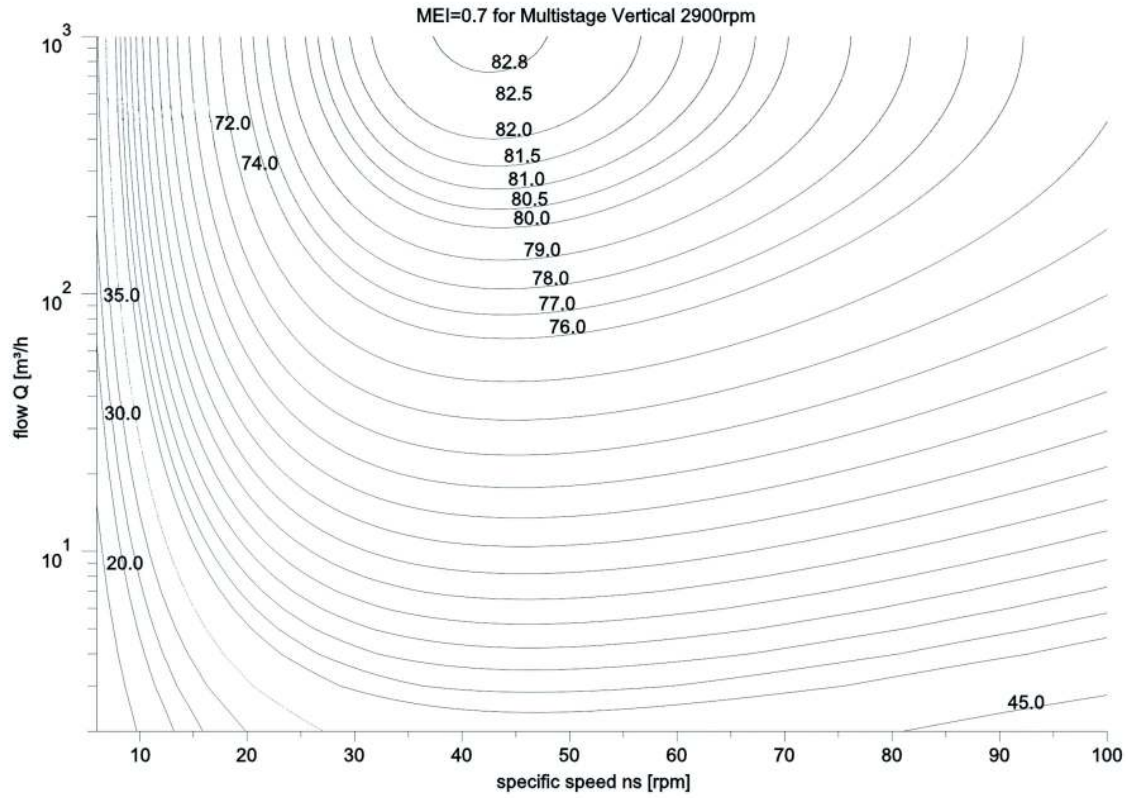
\* = Valeurs indicatives en fonction de la marque du moteur utilisé.

\* = Valori indicativi in funzione della marca di motore utilizzato.

Flange (UNI EN 1092-2)  
Flanges (UNI EN 1092-2)  
Brides (UNI EN 1092-2)



Port $\varnothing$ $\varnothing$ Orifice $\varnothing$ Bocca		Holes Trous Fori		$\varnothing u$	$\varnothing v$
DN [mm]	PN [bar]	p No	q $\varnothing$ [mm]	[mm]	
40	16	4	18	110	150
40	40	4	18	110	150
50	16	4	18	125	165
50	40	4	18	125	165
65	16	8	18	145	185
65	25	8	18	145	185
65	40	8	18	145	185
80	16	8	18	160	200
80	25	8	18	160	200
100	16	8	18	180	220
100	25	8	22	190	235







**caprari**

The dimensions have an indicative value. Executive drawing will be supplied on request upon order.  
CAPRARI S.p.A. reserves the right to make changes to improve its products at any time and without any notice

*Les dimensions sont fournies à titre indicatif. Le plan bon pour exécution sera fourni sur demande au moment de la commande.  
CAPRARI S.p.A. se réserve la faculté d'apporter des modifications visant à améliorer ses propres produits à tout moment et sans aucun préavis.*

**Le dimensioni hanno valore indicativo. Il disegno esecutivo sarà fornito su richiesta in fase d'ordine.  
CAPRARI S.p.A. si riserva facoltà di apportare modifiche atte a migliorare i propri prodotti in qualsiasi momento e senza preavviso alcuno.**